

VONTATOTT PERMETEZŐGÉPEK, AGS EN HP(X) 2500–3000 liter; 15–24 m

Minőségvédelem a magasabb terméshozamért



Legfejlettebb permetezőgép családunk, az AGS 2500–3000 EN HP, a szériatartozékok széles körével van ellátva, és az AGS 2500–3000 EN HPX sorozat, melynek tökéletesített műszaki megoldásai a modern mezőgazdaság igényeire válaszolnak, és magukon hordozzák saját, házon belül fejlesztett megoldásainkat.



Agromehánika

SINCE 1968



VONTATOTT PERMETEZŐGÉP CSALÁD, AGS EN HP(X)

Átgondoltan megszerkesztettek, külön figyelemmel a formaterv minőségére és a hasznos megoldásokra – ezek a permetezőgépek biztonságos és hatékony munkavégzést tesznek lehetővé. Az áramlási kört szabályozó rendszer gondoskodik róla, hogy a permetezés azonnal elinduljon, és a permetezett felület egészen egyenletes eloszlást biztosít. A függesztőkeretnek köszönhetően a permetezőkeretet a korábbinál magasabbra lehet fölemelni, miközben a hidraulikus vonószem jobb keréknyom követést tesz lehetővé. A HPX verzióknak még egyoldalas permetezőkar nyitása is van, amivel kikerülhetők a szántóföldi akadályok.

**KÖNNYŰ
ÜZEMELTETÉS ÉS
KARBANTARTÁS**

GAZDASÁGOSSÁG

**ADAPTÁLHATÓSÁG
A FELHASZNÁLÓ
IGÉNYEIHEZ**

MEGBÍZHATÓ MŰKÖDÉS

HOSSZÚ ÉLETTARTAM

**TARTALÉKALKATRÉSZEK
KAPHATÓK**



A PERMETEZŐGÉPEK FELSZERELÉSE

TARTÓKERET

A tartókeret hosszú kísérletezéseink eredménye. Erős és tartós. A kétrétegű porbevonat a lehető legjobb korrózióval szembeni védelmet biztosítja. A kerekek nyomtávja folyamatosan módosítható, miáltal a használat könnyen hozzáigazítható a különböző termények igényeihez. Valamennyi HP és HPX permetezőgép sárvédőkkel van ellátva.

TARTÁLYOK

A tartályok kiváló minőségű LDPE-ből készülnek. Jellemzőjük a kompakt kivitel és kiváló mechanikai és vegyi anyagokkal szembeni ellenálló képességük. Vonzó megjelenésével a permetezőgép az esztétikai érzékekre is jó benyomást tesz. A fő tartály 2 500 és 3 000 literes változatokban kapható. Műszaki tulajdonságai közé tartozik, hogy alaposan elkeveri a permetszert, alig hagy benne a munka visszamaradó anyagot, és egyszerűen tisztítható. A permetezőgépekhez két további tartály is tartozik: az egyik a permetszer áramkörének mosására, a másik kézmosásra való.

SZIVATTYÚK

A fő, dugattyúmembrános szivattyú a permetezést szolgálja, és az and available in Agromehanik BM150-esként (15 és 18 méteres permetezőkarokkal), illetve Comet BP171-esként (21 és 24 méteres permetezőkarokkal) kapható. Az Agromehanika C200-as, kiegészítő centrifugális szivattyú a permetszert keveri a fő tartályban.

NYOMÁSSZABÁLYZÓ

Mindegyik AGS HP(X) verzió AGtronik permezető számítógéppel van felszerelve, amivel maximálisan precízzé és kényelmessé válik a permetezés. A rendszer a permetszer teljes áramlási körét szabályozza, biztosítva, hogy egy időben induljon el a permetezés az áramkör egészén, a permetezőkeret vagy kar teljes szélességében.



Agromehanika BM 150-es szivattyú



Comet BP 171-es szivattyú



AGtronik permezető számítógép



TUDTA?

Az AGtronik permezető számítógép kényelmesebbé és könnyebbé teszi a munkáját. A permetszer pontos és egységes kiszórásának köszönhetően terményei még kihívást jelentő területeken is nagyobb védeltséget élveznek.

A PERMETEZŐGÉPEK FELSZERELÉSE

RÉSZLEGES VAGY TELJES TISZTÍTÁS

Mindegyik szivattyú teljes és részleges tisztítást biztosító rendszerrel rendelkezik (szivattyú, szabályozó, szórófejek). Az alapos tisztítás minden egyes használat után alapvető fontosságú ahhoz, hogy a permetezőgép hosszú időn keresztül és megbízhatóan működjön.

A PERMETEZŐGÉP MŰKÖDÉSI HATÓSUGARA

Egy jó elrendezésű vezérlő panel, egy fellépő platform (ahonnan elérhető a fő tartály fedele) és egy töltőtartály kombinációjáról van szó, melyekkel biztosítható a permetezőgép könnyű és gyors működtetése. Az ellenőrző panelen egy helyről vezérelhető a teljes rendszer működtetés, tisztítás, szivattyúzás, szívás és feltöltés), azaz a permetezőgép minden funkciója üzemeltethető róla.

TÖLTŐTARTÁLY

Különösen akkor mutatkoznak meg az előnyei, amikor nehezen oldódó permetező port használnak. A vegyi anyagok hatékony előkészítését és keverését szolgálja. A Venturi hatásnak köszönhetően a permetszer könnyen átszivattyúzásra kerül a fő tartályba. További biztonságot ad a vegyi anyagok kezelése közben. A töltőtartályhoz tartozik egy csomagolóanyag lemosó, ami a növényvédelmi termékek tartályait kiöblíti. Ennek van egy hegye, ami a fólia védőcsomagolásokat átszúrja, kilyukasztja. Egy kényelmi szerkezet leengedi a tartályt olyan magasságba, ami kényelmes használatot biztosít.

AKTÍV KEVERÉS

Ezzel megelőzhető a por alakpú permetszerek leülepedése a tartály alján. A keverést egy injektáló fúvóka biztosítja, és egy rendszerfüggetlen centrifugálszivattyú, aminek az átfolyási sebessége percenként 200 liter.



Töltőtartály



Keverő szórófelek



Vezérlő panel

PERMETEZÉS

EZY VAGY PLUS GPS NAVIGÁCIÓS RENDSZER

Teljesen automatizált permetezés. Az AGtronik rendszerrel kombinálva automatikusan le lehet zárni az egyes permetező szakaszokat, ha olyan területet érint az áthaladás, melyek már le lettek permetezve, vagy amelyek a permetezési zónán kívül esnek. A klasszikus jelölővel szemben ez a rendszer éjszaka is működik. A GPS-alapú navigáló rendszer is könnyebben kezelhető, pontosabb és gyorsabb amannál. El tudja menteni a munkavégzés előzményeit és a működési paramétereket. Fogáscsatlakozást is biztosít, továbbá lehetővé teszi az akadályok „átlépését” és érzékeli, hol van szükség a permeteszórás megszakítására. A rendszert a Google Earth-el is össze lehet kapcsolni.



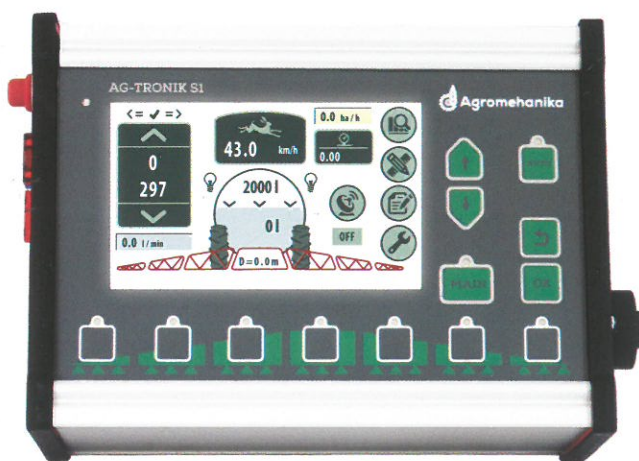
FEJLETT TECHNOLÓGIA

Az AGtronik és a GPS rendszer együtt használva a legfejlettebb permetező technológiát tudjuk alkalmazni, ami ma a piacon kapható. Miközben ez a technológia irányítja a permetezéssel kapcsolatos műveleteket, a vezető a traktor irányítására tud teljes figyelemmel koncentrálni.



JELENTŐS MEGTAKARÍTÁSOK

Az AGtronik számítógép egy térfogatáramot érzékelő egység segítségével méri a hektáronként kiszórt permetszer mennyiségét. Mivel a nyomást is a számítógép vezérli az átfolyási sebesség szabályozása és a szórófej fúvókájának kopottsága érzékelésével, akár 20% permetszert is megtakarítható.



PERMETEZŐ SZÁMÍTÓGÉP AGtronik

Szabályozza a precíz permetezéshez szükséges átfolyási sebességet a térfogatáram és haladási sebesség érzékelő segítségével, a hektáronként kiszórandó permetlé igény alapján. Ha lezárnak egy-egy permetezőszakaszt, az AGtronik azonnal beállítja a növényvédő szer mennyiségét. A rendszer intuitív és könnyen használható. Az AGtronik segítségével még analízis is végezhető, amivel sok munka takarítható meg, és USB-kábelen adatátvitel is lehetséges. Csak be kell írni a kiszórt mennyiséget, és meg is kezdhetik a permetezést.

PERMETEZŐKERETEK

HP ÉS HPX HIDRAULIKUS PERMETEZŐKERETEK

A robusztus hidraulikus HP permetezőkarok munkaszélessége 15, 18, 21, illetve 24 m, melyek pontos és hatékony munkavégzést tesznek lehetővé nagy haladási sebesség mellett. A HPX permetezőkeret család munkaszélessége 18 és 21 méter, melyekkel egyoldalú permetezés is végrehajtható. Ezeknek a permetezőkaroknak/keretekben a fúvókacsövei rozsdamentes acélból készültek.

A hidraulikus nyitó, emelő és szintbeállító műveletek kényelmesen, a vezérlőpanelről irányíthatók. Olyan biztonsági rendszerrel vannak ellátva, ami megakadályozza, hogy munkavégző pozícióban lezáruljanak, szállítási pozícióban ugyanakkor automatikusan rögzülnek. A permetezőkarok két pontos függesztőre vannak rászelve, ami másolja és követi a terep egyenetlenségeit, még lejtőn vagy emelkedőn is. A hidraulikus nyomástároló elnyeli a függőleges irányból érkező fizikai behatásokat, míg a lengéscsillapítók az összes többi irányból érkező ütésektől, nyomásoktól óvják meg a károsodástól a permetezőgépet. A permetezőkarok oldalirányban, a tartály mellett elhajthatók, ami kompakt szállítási méreteket hoz létre.

A függesztő szerkezet lehetővé teszi, hogy a gépkezelő olyan magasra (akár 230 cm magasságba) emelje a permetezőkeretet, hogy a magasra növő terményeket is megfelelően lehessen permetezni (kukoricát, napraforgót, dohányt).



MŰSZAKI KIVÁLÓSÁG

A hidraulikus permetezőkeret még kényelmesebbé, könnyebbé, gyorsabbá, és ami még fontosabb, biztonságosabbá teszi a munkát. Mivel a gépkezelő mindent a vezetőfülkéből irányít, védve van a növényvédő szerek aeroszol részecskéitől.





Agromechanika

SINCE 1968

RENDELHETŐ FELSZERELÉS

HIDRAULIKUSAN AKTIVÁLT VONÓSZEM

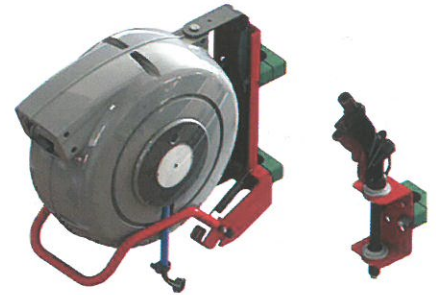
Csökkenti a fordulókör sugarát, lejtőn/emelkedőn és fordulás közben is biztosítja a megfelelő keréknyomvonalak tartást, s ezzel megelőzi a termés túlzott mértékű letaposását.

KEREKEK ÉS PNEUMATIKUS FÉKEK

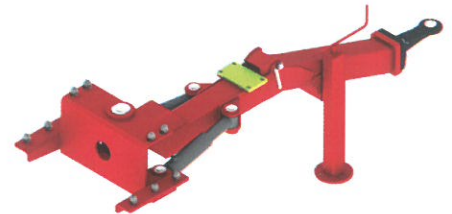
A nagyobb, 300/95 R46"-os kerekek nagyobb hasmagasságot adnak a gépnek. A kétkörös pneumatikus fékek ezen kívül még nagyobb biztonságot és gyorsabb közúti haladást tesznek lehetővé.

KÜLSŐ TISZTÍTÓKÉSZLET

Javasoljuk, hogy minden permetezés után a gépet kívülről is mossák le. Az agresszív vegyszerek eltávolítása segíti a gép optimális teljesítményének a megőrzését.



Tisztítókészlet



Vonórúd



ÚJ

Minden HPX permetezőkar egyedi vagy szimultán nyitó rendszerrel van ellátva, amivel a gépkezelő sok időt takaríthat meg.



Agromechaniko KFT

Cserepes sor. 10

6725 Szeged (Madžarska)

T: 0036 62 443 649

F: 0036 62 443 649

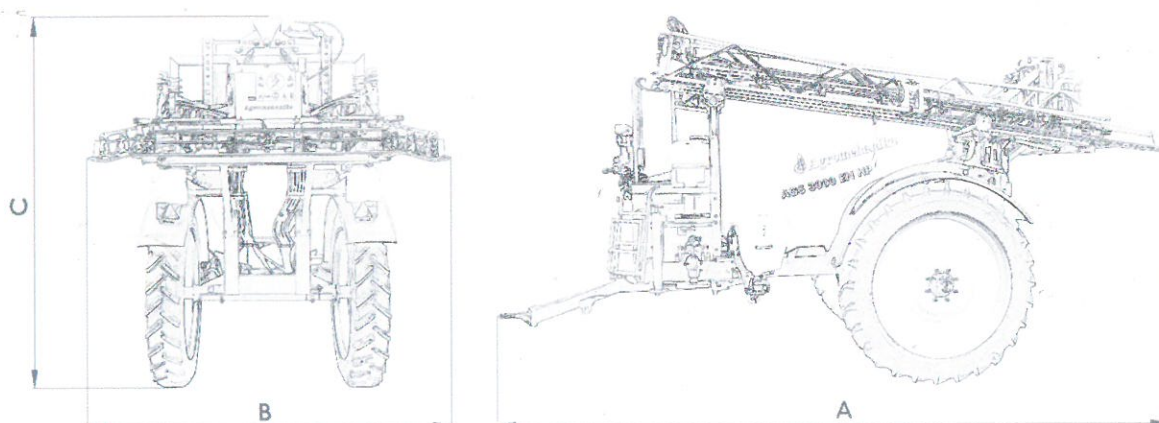
E: agromechanikakft@gmail.com

Web: www.agromechanika.hu



Agromechanika

SINCE 1968



PERMETEZŐGÉP			AGS 2500 EN HP(X)				AGS 3000 EN HP(X)			
KERET			15m HP	18m HP(X)	21m HP(X)	24m HP	15m HP	18m HP(X)	21m HP(X)	24m HP
Méretek (permetezőkerettel)	Hosszúság A	(cm)	565	625	569	699	565	625	569	699
	Szélesség B	(cm)	220	220	220	220	220	220	220	220
	Magasság	(270/95 R44") (cm)	290				290			
		C (300/95 R46") (cm)	300				300			
Állítható nyomtáv		(cm)	150 - 220				150 - 220			
270/90 R44" kerékméret		Clearance (cm)	70				70			
300/95 R46" kerékméret			80				80			
A permetezőgép és szórókeret súlya (üressen)		(kg)	2320	2350	2391	2412	2330	2360	2401	2422
A permetezőgép és szórókeret súlya (tele)		(kg)	5150	5180	5221	5240	5660	5690	5731	5752
Tengelyterhelés (üressen)			5		5		7		7	
Tengelyterhelés (teli)		(pcs)	30	36	42	48	30	36	42	48
Szerelésűly (üressen)			5-8-4-8-5		8-8-4-8-8		5-6-8-4-8-6-5		6-8-8-4-8-8-6	
Szerelésűly (teli)		270/95 R44 300/95 R46	45 - 235				55 - 245			

Az Önök márkakereskedője: